

# VC Smart film 작업서

비코코리아 모닝

## 1. VC Smart film 일반 사항

- 1) VC 접착형 SMART FILM은 기존 유리에 부착하여 사용하는 제품이다.
- 2) 작동 전압은 VC 전 제품의 경우 AC 36-60V(주파수 50~60Hz)이다. 전력소비는 4-6W/m<sup>2</sup>으로 제품 수명은 전원 인가 기준으로 50,000시간 이상이다.
- 3) 다양한 크기와 모양이 가능하며, 모든 제품은 주문생산이다.
- 4) 제품 주문시 부착될 유리의 사이즈 대비 상하좌우 각 3~5mm 정도 간격을 고려하여 사이즈를 측정을 해야 한다

## 2. 운반

- 1) 제품 운반 시 외부 환경(비, 직사광선 등)에 제품이 노출되지 않아야 하며, 제품에 손상이 가지 않도록 보호하여 운반한다.

## 3. 보관

- 1) 제품에 충격을 가하지 않도록 해야 하며 포장을 뜯었을 경우 펼쳐서 보관한다.
- 2) 실내 보관하여야 하며, 실내 온도는 10°C이상을 권장하며, 상대습도가 80%이상인 곳에서는 장기간 보관을 금지한다.
- 3) 화학약품과는 같이 보관하지 않도록 한다.

## 4. 시공

### 1) 시공순서

- ① 필름이 정상 작동되는지 TEST한다.
- ② 유리면에 습기, 먼지, 기름 등의 이물질은 제거한다.
- ③ 부착면 보호필름을 제거 후에 시공하고, 시공 후에 반대쪽 보호필름을 제거한다.

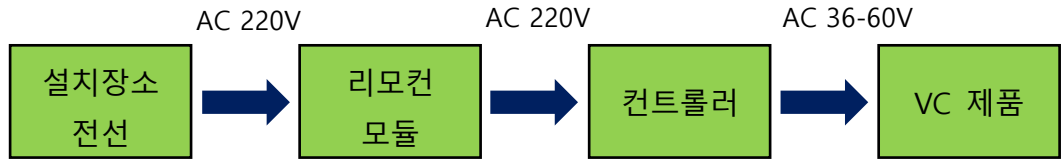
### 2) 시공시 유의사항

- ① 10°C이상의 기온에서 작업을 해야 하며, 우천 시 실내외 경계부분에 대한 작업을 하면 안 된다.
- ② 일반 윈도우 필름처럼 물을 사용하여 붙이면 안되며, 향후 기포 발생, 누전, 부식 등 제품 수명에 문제가 발생할 수 있다.
- ③ 필름의 구김, 접힘, 스크래치 발생의 경우 정상 작동이 안될 수 있으며, 기포나 이물질이 들어가지 않도록 주의한다.
- ④ VC전용 실리콘을 사용하여야 한다. 전용 실리콘이 아닌 경우 부식 등의 문제가 발생할 수 있다.

## 5. 배선

### 1) 배선작업 순서

- ① 작업 주위를 청소한 후에 배선 작업을 한다.
- ② 컨트롤러의 출력 전선에 제품을 연결한 후 설치 장소의 주 전원선과 컨트롤러를 연결한다.

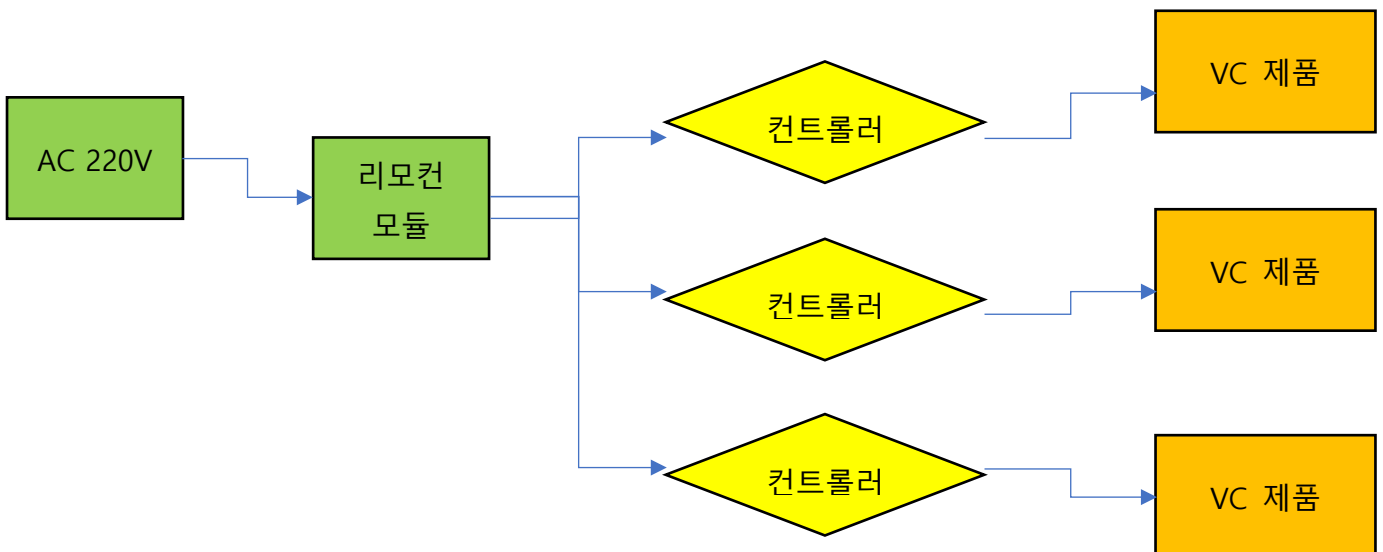


- ③ 제품이 정상 작동되는지 확인한다.
- ④ 필름의 구리선, 솔더링 부분 등 전원 연결부와 전선에 절연테이프를 붙인다.

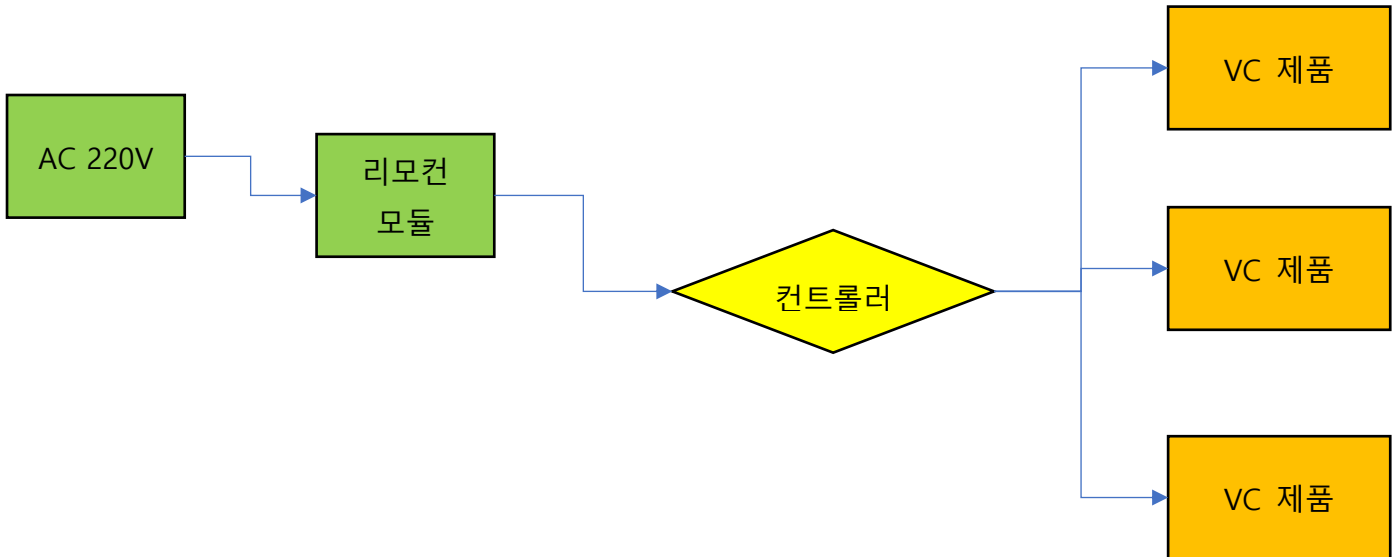
### 2) 배선 작업 시 유의사항

- ① 배선 작업 전 제품을 적재할 경우 반드시 바닥과 벽면에 완충재 역할이 가능한 것을 활용하여 적재한다.(ex. 박스나 고무 등)
- ② 시공 장소의 특성에 따라 제품의 배선 위치는 상하좌우 어느 쪽이나 가능하다.
- ③ VC 제품의 메인선에 문제가 있을 경우 예비선을 사용한다.
- ④ 전원은 AC 220V를 사용하며, 시공면적에 따른 VC 전용 컨트롤러를 사용한다. 임의의 컨트롤러를 사용할 경우 과전압, 과전류 등으로 인한 전기화재사고, 감전사고 등이 발생할 수 있다.
- ⑤ 컨트롤러는 다음과 같이 연결한다.

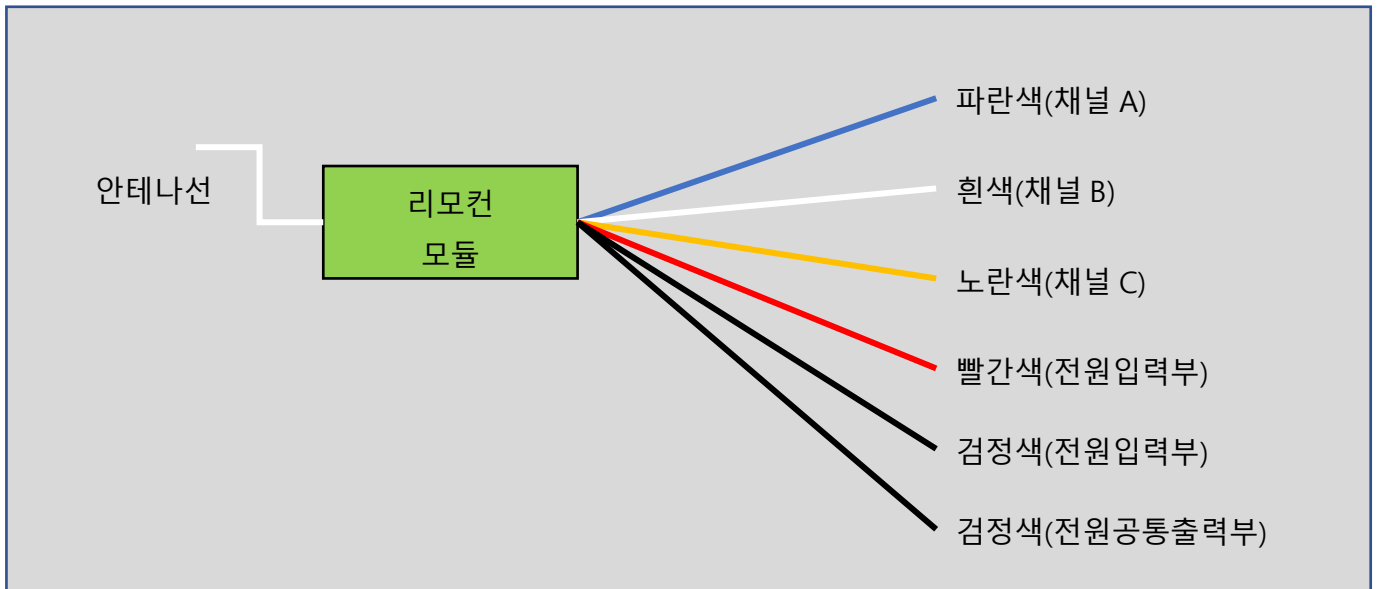
[다중의 제품을 개별적으로 제어할 경우]



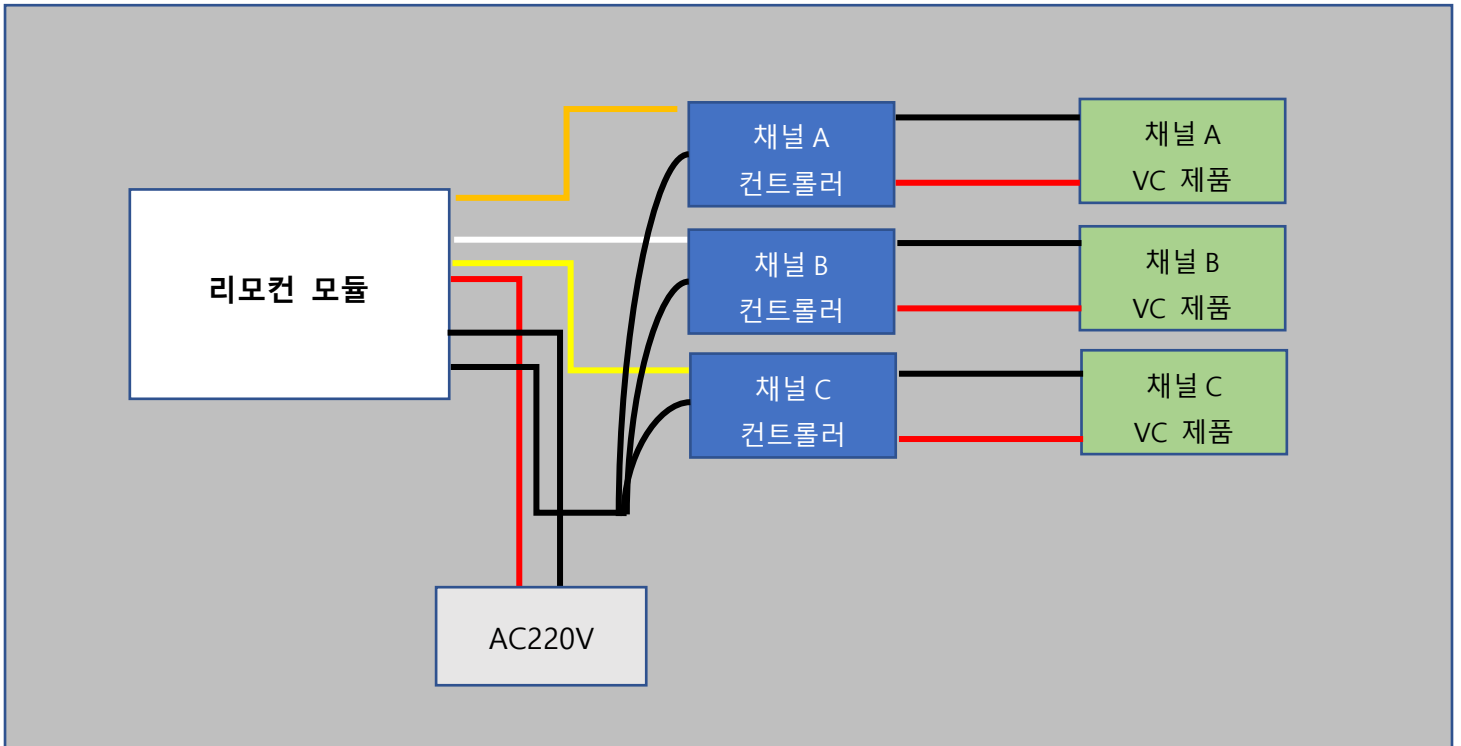
[다중의 제품을 일괄 제어할 경우]



[리모컨 모듈 배선도]



[리모컨 모듈 배선 연결]



⑥ 배선 작업 시 전기안전사고 등을 대비한 절연 작업을 하여야 한다.

6. 유의사항

- 1) 제품 수령 시에 반드시 제품 상태, 주문 사이즈 및 수량을 확인한다.
- 2) AC 220V에 제품을 직접 연결하지 않는다.
- 3) 제품 시공 완료 후 사용 중에 제품이 작동이 안되는 경우는 다음과 같다.
  - ① 컨트롤러의 휴즈가 문제인 경우
  - ② 리모컨 모듈의 문제인 경우
  - ③ 필름의 전원공급부의 문제인 경우
- 4) VC Smart film의 보증기간은 1년(시공부위별 보증기간 상이)이며, 컨트롤러 및 무선 리모컨은 1년으로 제품에 하자가 있을 경우 대리점에 연락한다.
- 5) 본 작업서의 사항을 준수하지 않았을 경우 무상 보증은 적용되지 않는다.